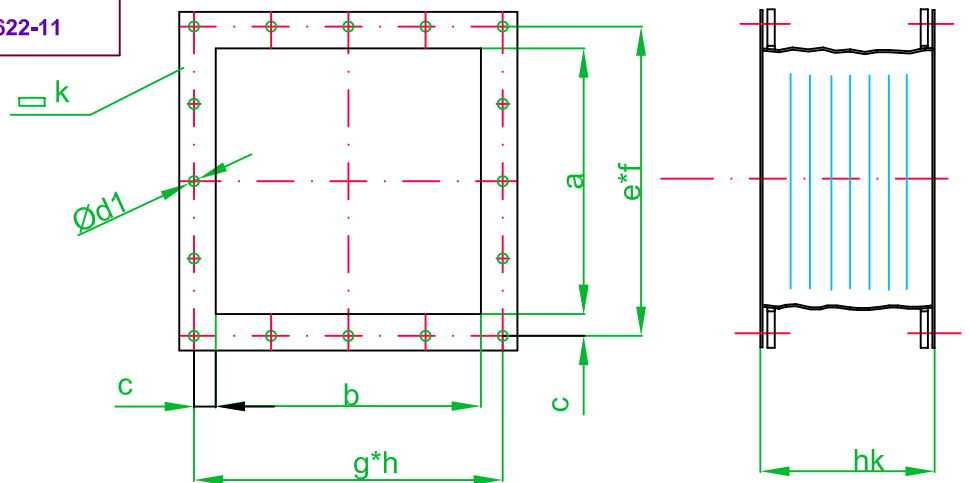
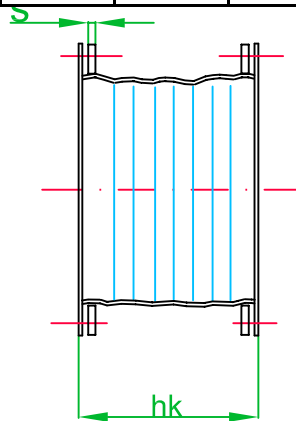
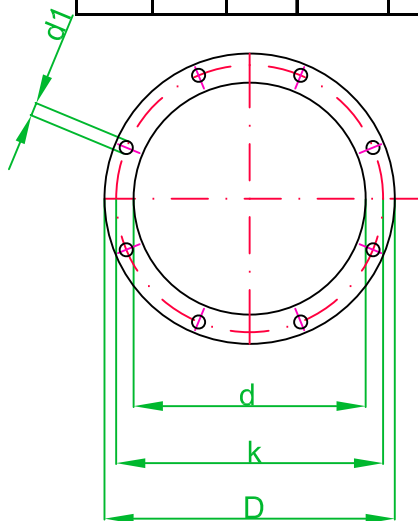


Baureihe 100

Anschlußflansch und Kompensator druckseitig



a	b	c	d	e*f	g*h	□ k	Schraubenanzahl	Gewinde	hk
186	186	17	9,0	2*110	2*110	30 x 5	8	M 8	100
206	206	22	11,0	2*125	2*125	40 x 8	8	M 10	100
230	230	22	11,0	2*137	2*137	40 x 8	8	M 10	100
256	256	22	11,0	3*100	3*100	40 x 8	12	M 10	150
285	285	30	14,0	3*115	3*115	50 x 8	12	M 12	150
321	321	30	14,0	3*127	3*127	50 x 8	12	M 12	150
360	360	30	14,0	4*105	4*105	50 x 8	16	M 12	150
408	408	30	14,0	4*117	4*117	50 x 8	16	M 12	150
456	456	30	14,0	4*129	4*129	50 x 8	16	M 12	150
510	510	35	18,0	5*116	5*116	60 x 10	20	M 16	150
570	570	35	18,0	5*128	5*128	60 x 10	20	M 16	200
638	638	35	18,0	6*118	6*118	60 x 10	24	M 16	200
722	722	35	18,0	6*132	6*132	60 x 10	24	M 16	200
812	812	35	18,0	7*126	7*126	60 x 10	28	M 16	200
910	910	35	18,0	7*140	7*140	60 x 10	28	M 16	200



Baureihe 100
Anschlußflansch und Kompensator saugseitig

Nennweite Ø	Ød	ØD	Øk	Ød ₁	b x s	Schraubenanzahl	Gewinde	hk
200	205	265	239	9,0	30 x 5	8	M 8	100
225	230	310	274	11,0	40 x 8	8	M 10	150
250	255	335	299	11,0	40 x 8	8	M 10	150
280	285	365	329	11,0	40 x 8	8	M 10	150
315	320	420	380	14,0	50 x 8	12	M 12	150
355	360	460	420	14,0	50 x 8	12	M 12	150
400	405	505	465	14,0	50 x 8	12	M 12	150
450	455	555	515	14,0	50 x 8	12	M 12	150
500	505	605	565	14,0	50 x 8	16	M 12	200
560	565	685	635	18,0	60 x 10	16	M 16	200
630	638	758	708	18,0	60 x 10	16	M 16	200
710	718	838	788	18,0	60 x 10	20	M 16	200
800	808	928	878	18,0	60 x 10	20	M 16	200
900	908	1028	978	18,0	60 x 10	24	M 16	200
1000	1008	1128	1078	18,0	60 x 10	24	M 16	200