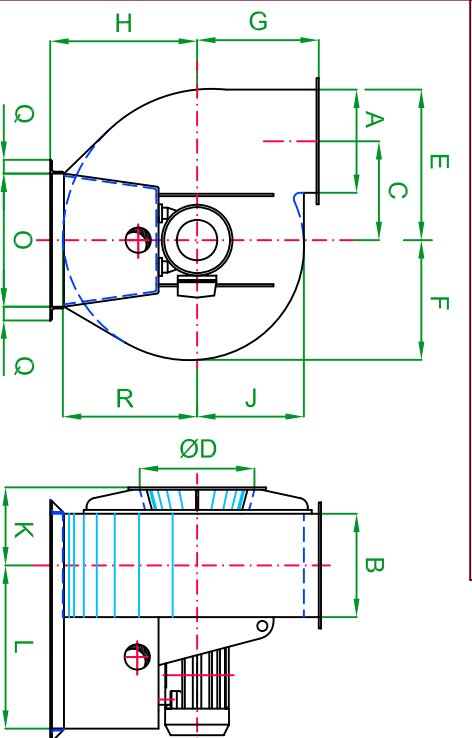
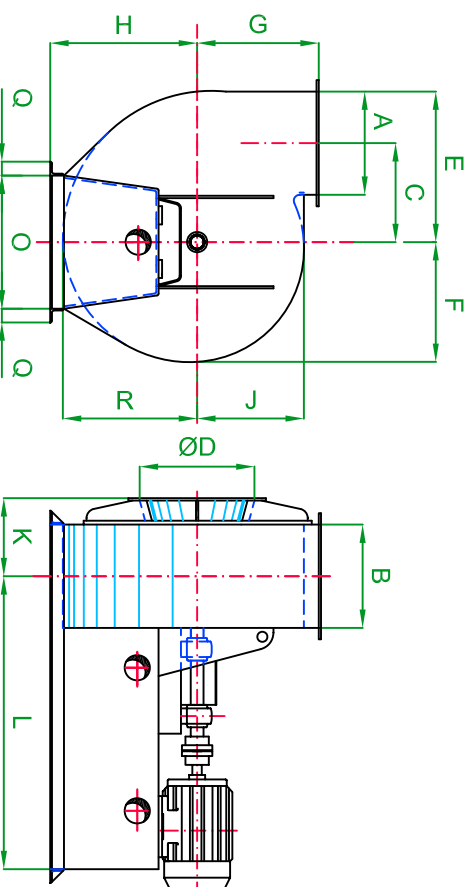


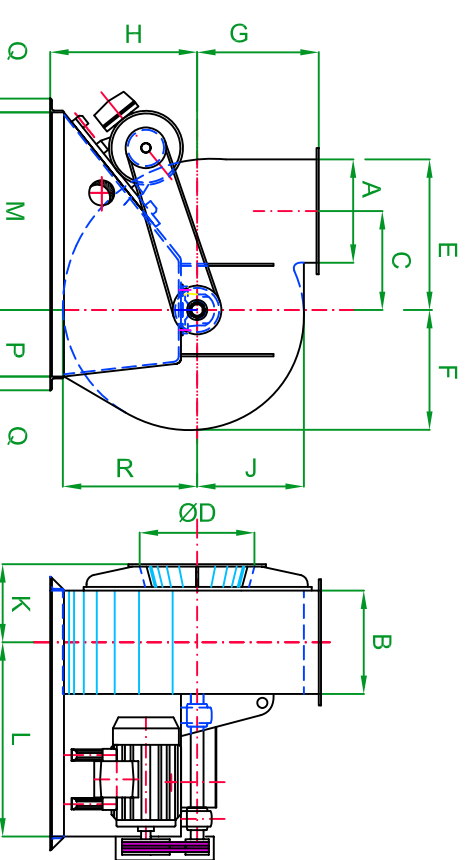
# Maßblatt Radialventilator Type 100



**M 100** - Bauart Grundtype - Ø Saugöffnung / Totaldruckerhöhung - Volumenstrom



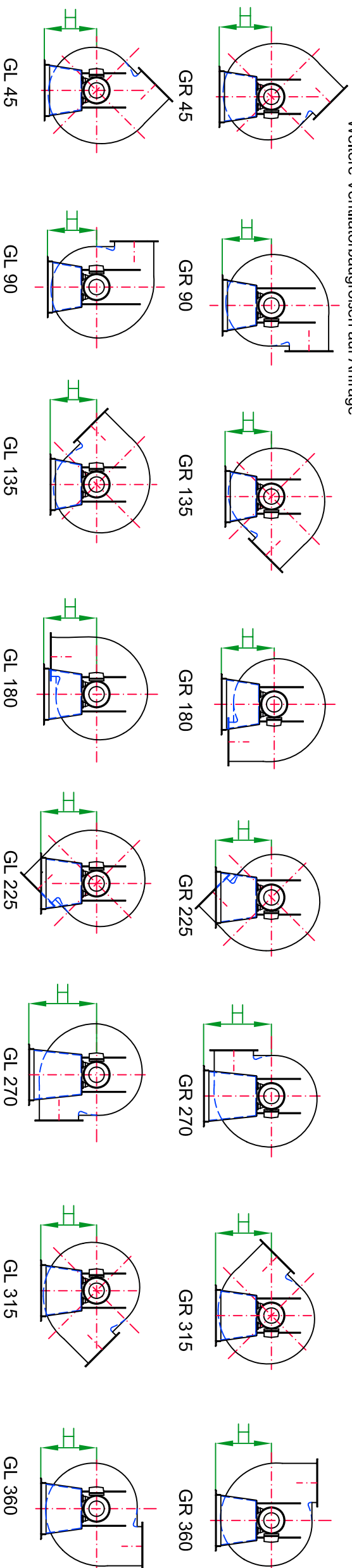
**K 100** - Bauart Grundtype - Ø Saugöffnung / Totaldruckerhöhung - Volumenstrom



**R 100** - Bauart Grundtype - Ø Saugöffnung / Totaldruckerhöhung - Volumenstrom

Type	H bei Gehäusestellung GL oder GR																je n. Motor							
	A	B	C	ØD	E	F	G	45	90	135	180	225	270	315	360	R	J	K	L	M	N	O	P	Q
100 - 20 /	180	180	118	200	210	167	180	200	200	180	200	140	250	220	210	187	150	150			450	230	110	30
100 - 22,5 /	200	200	133	225	235	188	210	220	220	200	220	150	280	250	240	210	168	160			480	250	120	30
100 - 25 /	225	225	145,5	250	260	208	230	240	240	220	240	160	310	280	260	233	186	180			500	280	140	30
100 - 28 /	250	250	155	280	292	233	250	270	270	240	270	180	340	310	300	260	208	200			520	320	150	30
100 - 31,5 /	280	280	186,0	315	328	262	280	300	300	270	300	200	390	350	320	292	233	220			550	350	170	40
100 - 35,5 /	315	315	210,5	355	370	295	310	340	330	300	330	220	430	380	350	330	263	240			580	400	200	40
100 - 40 /	355	355	237	400	417	332	340	380	370	340	370	250	480	430	400	372	295	260			650	450	220	40
100 - 45 /	400	400	265,5	450	468	374	380	430	400	380	400	280	530	480	450	418	333	300			700	500	230	50
100 - 50 /	450	450	293,5	500	521	416	420	480	460	430	460	370	580	550	500	465	370	330			760	560	250	50
100 - 56 /	500	500	330	560	583	465	480	540	520	480	520	360	650	620	560	520	415	350			820	630	300	50
100 - 63 /	560	560	372	630	655	523	520	600	570	540	570	400	730	680	640	585	465	400			880	700	330	60
100 - 71 /	630	630	421	710	740	590	580	670	630	600	630	440	810	760	720	661	525	430			960	780	360	60
100 - 80 /	710	710	475	800	833	663	650	750	700	680	700	500	900	850	800	743	592	470			1020	850	400	60
100 - 90 /	800	800	531	900	934	745	720	850	800	760	780	560	1020	960	880	834	663	500			1100	950	450	60
100 - 100 /	900	900	598	1000	1042	829	800	960	900	850	880	630	1150	1080	1000	929	739	550			1250	1050	500	80

Weitere Ventilatorbaugrößen auf Anfrage



GL 45

GL 90

GL 135

GL 180

GL 225

GL 270

GL 315

GL 360