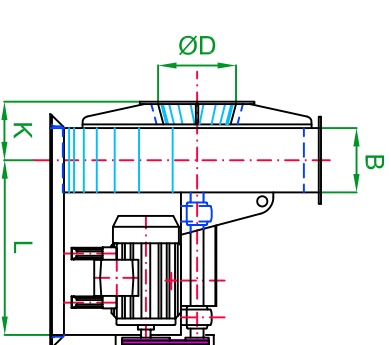
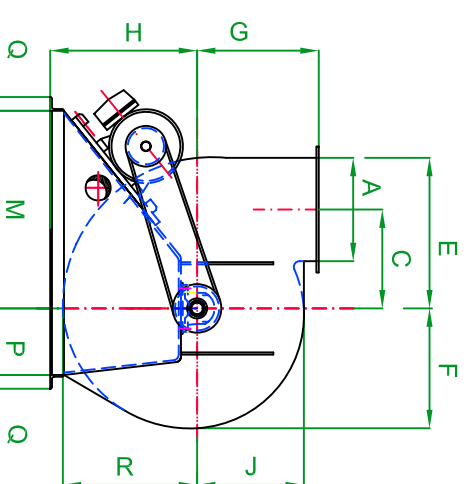
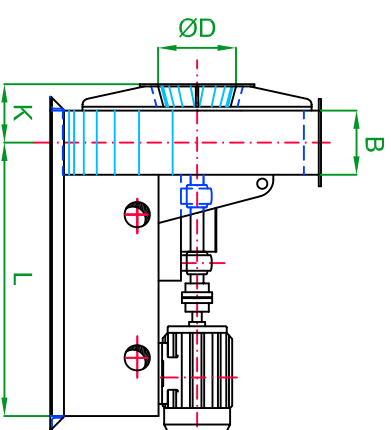
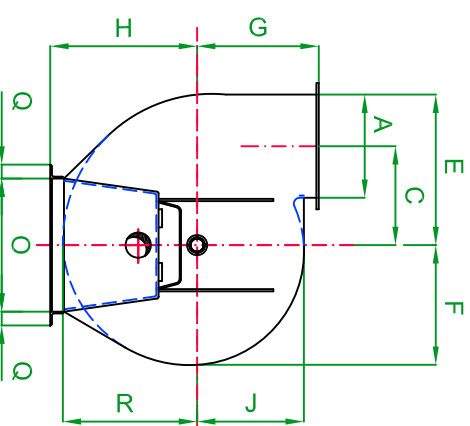
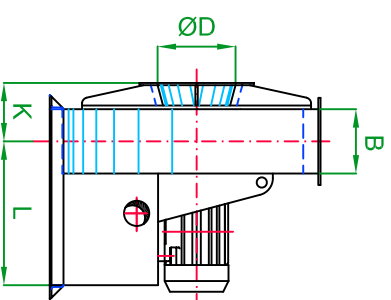
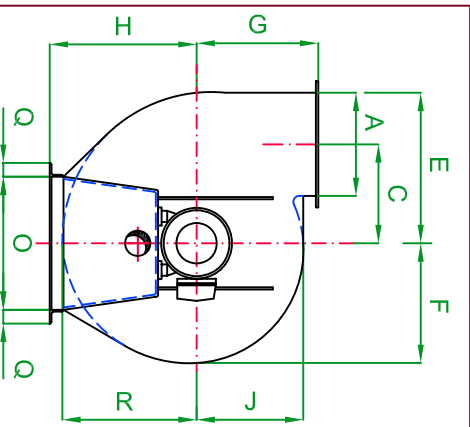


Maßblatt Radialventilator Type 35



M 35 - Bauart Grundtype - Ø Saugöffnung / Totaldruckhöhung - Volumenstrom

K 35 - Bauart Grundtype - Ø Saugöffnung / Totaldruckhöhung - Volumenstrom

R 35 - Bauart Grundtype - Ø Saugöffnung / Totaldruckhöhung - Volumenstrom

Type	H bei Gehäusestellung GL oder GR										je n. Motor													
	A	B	C	ØD	E	F	G	45	90	135	180	225	270	315	360	R	J	K	L	M	N	O	P	Q
35 - 14 /	160	100	1936	140	275	210	230	250	240	220	240	210	310	280	270	244	196	100			430	300	130	30
35 - 16 /	180	112	222	160	314	250	260	280	280	260	280	240	350	320	310	282	224	110			460	330	150	30
35 - 18 /	200	125	252	180	354	282	290	320	310	290	310	270	400	360	350	317	252	120			480	360	170	40
35 - 20 /	225	140	277	200	392	312	310	350	350	320	350	300	450	400	390	352	279	130			500	400	190	40
35 - 22,5 /	250	160	317,0	225	442	352	350	400	390	360	390	330	500	450	430	396	315	140			550	450	210	40
35 - 25 /	280	180	350	250	490	390	390	440	430	400	430	370	550	500	480	440	348	160			610	500	230	50
35 - 28 /	315	200	390	280	550	438	440	490	480	450	480	410	600	560	530	493	393	180			680	560	250	50
35 - 31,5 /	355	225	438	315	618	493	480	550	530	500	530	460	680	630	600	553	440	200			740	630	300	50
35 - 35,5 /	400	250	493	355	695	554	540	620	600	570	600	520	750	710	670	623	496	210			800	710	340	60
35 - 40 /	450	280	555	400	783	623	600	700	670	640	670	590	850	800	750	703	558	220			870	800	380	60
35 - 45 /	500	315	628	450	881	703	680	790	750	720	750	670	950	900	850	793	628	250			950	900	430	60
35 - 50 /	560	355	694	500	978	779	750	880	850	800	850	740	1050	1000	950	879	696	280			1050	1000	480	80

Weitere Ventilatorbaugrößen auf Anfrage

