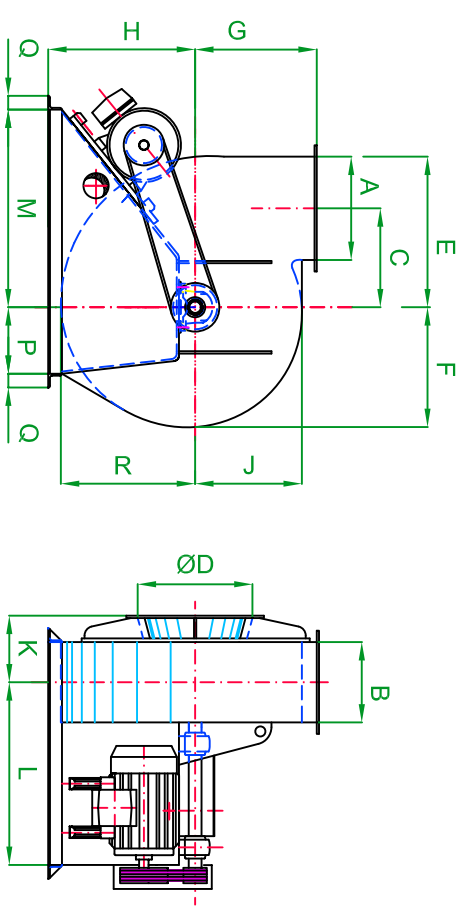
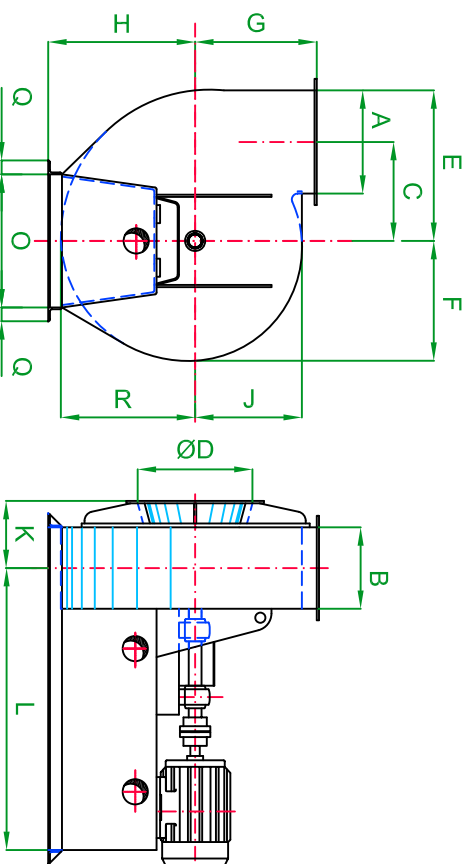
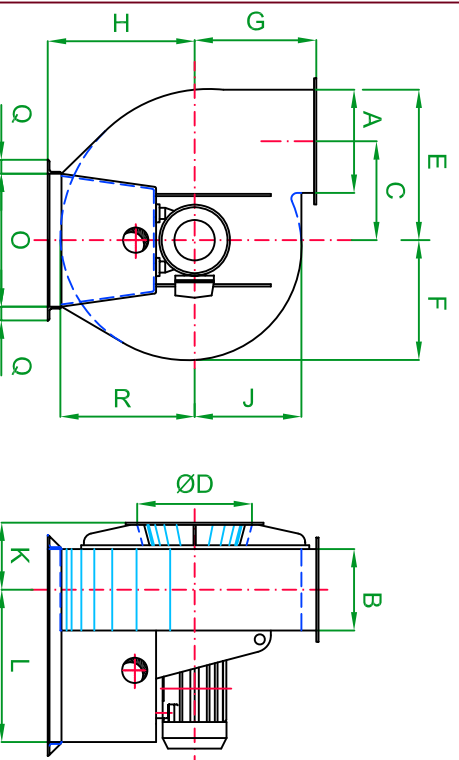


Maßblatt Radialventilator Type 50



**M 50** - ..... / .....  
Baart Grundtype - Ø Saugöffnung / Totaldruckerhöhung - Volumenstrom

**K 50** - ..... / .....  
Baart Grundtype - Ø Saugöffnung / Totaldruckerhöhung - Volumenstrom

**R 50** - ..... / .....  
Baart Grundtype - Ø Saugöffnung / Totaldruckerhöhung - Volumenstrom

Type	H bei Gehäusestellung GL oder GR										je n. Motor													
	A	B	C	ØD	E	F	G	45	90	135	180	225	270	315	360	R	J	K	L	M	N	O	P	Q
50 - 16 /	160	125	168	160	250	200	210	230	220	210	220	180	290	250	250	224	178	120			430	250	120	30
50 - 18 /	180	140	178	180	280	224	230	250	240	230	240	200	320	290	280	252	200	130			460	300	140	30
50 - 20 /	200	160	210	200	312	248	260	280	2870	260	270	220	350	320	300	280	223	140			490	320	150	30
50 - 22,5 /	225	180	237,5	225	352	280	280	320	300	290	300	250	400	360	350	314	250	150			530	360	170	40
50 - 25 /	250	200	263,0	250	390	310	310	350	330	320	330	280	440	400	380	350	278	160			600	400	190	40
50 - 28 /	280	225	295	280	437	348	350	400	380	360	380	310	490	440	420	390	312	180			660	450	210	40
50 - 31,5 /	315	250	332	315	490	390	390	440	420	400	420	350	550	500	480	438	350	200			720	500	230	50
50 - 35,5 /	355	280	374	355	554	442	440	500	480	450	480	400	620	560	540	495	395	220			780	570	250	50
50 - 40 /	400	315	420	400	623	498	490	560	540	510	530	450	680	630	600	558	443	240			830	650	300	50
50 - 45 /	450	355	475	450	703	558	550	630	600	570	600	500	770	700	670	628	503	260			880	720	340	60
50 - 50 /	500	400	525	500	778	621	610	700	670	630	650	550	850	800	750	698	553	300			930	800	380	60
50 - 56 /	560	450	590	560	873	693	680	780	750	700	720	620	940	880	830	778	623	330			980	900	430	60
50 - 63 /	630	500	663	630	982	778	750	880	850	800	820	670	1070	1000	940	878	698	370			1050	1000	470	80

Weitere Ventilatorbaugrößen auf Anfrage

